

Ausschreibungstext

Unterkonstruktionssystem – VECO®-2000
Groß- und kleinformatige Fassadentafeln, nicht sichtbar mit
Hinterschnittbefestigung

Unterkonstruktion mit vertikalen Aluminium L-Profilen und horizontalen
Agraffenprofilen

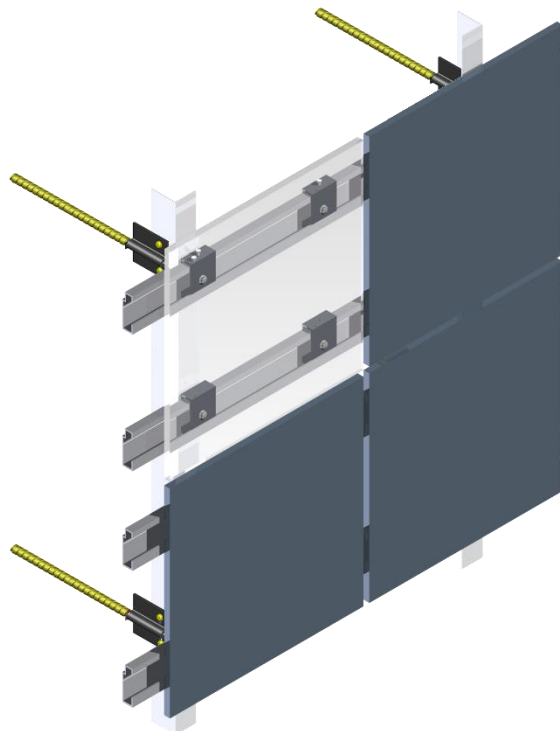
Unterkonstruktionssystem VECO®-2000 ist geeignet für folgende VECO®-
Wandhalter Ausführungen:

VECO®-A-LS – Aluminiumwandhalter

VECO®-E-Flex – Edelstahlwandhalter

VECO®-Isolink® – GFK Stabwandhalter

VECO®-Isotherm – Edelstahl Stabwandhalter



GIP GmbH

Herstellerinformation

GIP GmbH

Friedrich-Seele-Straße 1b
38122 Braunschweig

Telefon: +49 (0) 531 209004 0

Fax: +49 (0) 531 20 900 410

info@gip-fassade.com

www.gip-fassade.com

| Pos. | Bezeichnung | E-Preis | G-Preis |
|------|-------------|---------|---------|
|------|-------------|---------|---------|

1.1 Ingenieurleistungen

1.1.1 Statik - Unterkonstruktion

Erstellung eines prüffähigen statischen Nachweises einschließlich der Ermittlung der Dübel-Bemessungswerte entsprechend der bauaufsichtlichen Zulassung.

_____ Psch

_____ € _____ €

1.1.2 Statik - Bekleidungs-elemente

Erstellung eines prüffähigen statischen Nachweises der Bekleidungs-elemente.

_____ Psch

_____ € _____ €

1.1.3 Ausführungsplanung

Erstellung von Ausführungsplänen einschließlich der erforderlichen Raster-, Montage- und Dübelsetzplänen, sowie Detailzeichnungen für die verschiedenen Anschlusssituationen.

_____ Psch

_____ € _____ €

1.1.4 Wärmebrückenberechnung

Nachweis zur Wärmebrückenberechnung nach DIN EN ISO 10211. Die Einhaltung des geforderten max. U-Wertes unter Berücksichtigung punktueller Wärmebrücken von $U_{max.} = \text{___} \text{ W/(m}^2\text{K)}$ für die gesamte Fassade ist durch eine dreidimensionale, thermische Simulationsrechnung nachzuweisen.

_____ Psch

_____ € _____ €

1.1.5 Auszugsversuche am bauseitigen Untergrund

Ermittlung und Dokumentation von Auszugswerten der bauaufsichtlich zugelassenen Verankerungsmittel am bauseitigen Untergrund nach ETAG 029 bzw. nach EAD 330076-00-0604 als Grundlage für die Erstellung des statischen Nachweises.

Stk. _____ €

_____ € _____ €

1.2 Verpackung & Transport

1.2.1 Verpackung

Versandfähige Verpackung für die angebotenen Materialien

_____ Psch.

_____ € _____ €

1.2.2 Transport

Schifftransport/ LKW

_____ Psch.

_____ € _____ €

1.3 Montage

1.3.1 Vorarbeiter

_____ Std.

_____ € _____ €

1.3.2 Monteur

_____ Std.

_____ € _____ €

Montagewerkzeuge

Werkzeuge zur Fassadenmontage

_____ Psch.

_____ € _____ €

2 Unterkonstruktion

2.1 Ausführungsvariante mit wärmebrückenfreien GFK - Stabwandhaltern VECO®-Isolink®

Unterkonstruktion mit GFK-Stabwandhalter

Systembezeichnung: VECO®-2000-Isolink®

Unterkonstruktion aus vertikalen Aluminium Winkelprofilen 50/40/2 der Legierung EN-AW-6063 T66 mit GFK-Stabwandhaltern, für vorgehängte hinterlüftete Fassade nach DIN 18516-1 für eine nicht sichtbar befestigte Fassadenbekleidung (Agraffensystem), mit mind. zwei horizontalen Agraffenprofilen je Platte und Verbindungsmitteln aus Edelstahl A4 mit allgemein bauaufsichtlichem Prüfzeugnis, gemäß Statik liefern und fachgerecht montieren.

Wandhalter ist der im Verankerungsgrund mit Verbundmörtel befestigte, eingespannte, wärmebrückenfreie, Passivhauszertifizierte stabförmige GFK VECO®-Isolink® ohne seitliche Abstreben. Der Wandhalter ist im eingebauten Zustand vollanliegend, störstellenfrei mit Mineralfaserdämmstoff umschlossen.

Die Befestigung erfolgt mit bauaufsichtlich zugelassenem Verbundmörtelsystem, z.B. EJOT Multifix USF, ggf. mit Metallsiebhülsen.

angebotenes Fabrikat: _____

Herstellerangaben:

GIP GmbH

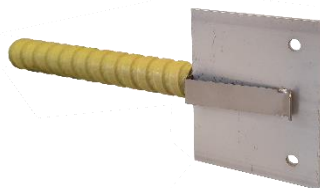
Friedrich-Seele-Straße 1b
38122 Braunschweig

Telefon: +49 (0) 531 209004 0

Fax: +49 (0) 531 20 900 410

info@gip-fassade.com

www.gip-fassade.com



Unterkonstruktion ist den Formaten und der Befestigungsart der Bekleidungs-elemente entsprechend mit dem System **VECO®- 2000** flucht- und lotrecht am Untergrund einzumessen, auszurichten und zu befestigen. Sichtbar bleibende Oberflächen der Unterkonstruktion sind mit einer für die Außenanwendung geeigneten schwarzen Beschichtung zu behandeln. Die geschraubte Verbindung zwischen Wandhaltern und Aluminiumprofilen ist justierbar und zwängungsfrei als Fest- und Gleitpunkt auszubilden.

Ausrichten der Unterkonstruktion auf der vorhandenen Wandoberfläche entsprechend Genauigkeitsanforderung an die Ebenheit der Bekleidungsfläche mit Grenzwerten für die Ebenheitsabweichungen. Bei erhöhten Anforderungen DIN 18202 2013-04 Tabelle 3 Zeile 7. Ausführung gemäß Zeichnung und Einzelbeschreibung.

Der Abstand von Vorderkante Unterkonstruktion bis zur vorhandenen Wandoberfläche beträgt _____ mm.

Die Fassadenhöhe beträgt ca. _____ m.

Kalkulationsgrundlage für die Unterkonstruktion ist der vom Auftraggeber genehmigte Fugenplan _____

Spezifikation des Verankerungsgrunds:

Material: _____

Druckfestigkeit: _____

Rohdichte kg/m³: _____

Steinformat: _____

Loch- oder Vollstein: _____

Wanddicke: _____

Spezifikation VECO®-Isolink®:

Vorlage: _____ mm

Bedarf: _____ Stk. Wandhalter/m²

_____ m²

_____ € _____ €

2.2 Ausführungsvariante mit wärmebrückenoptimierten Edelstahlwandhalter

Unterkonstruktion mit Edelstahlwandhalter

Systembezeichnung: VECO®-2000-E-Flex

Unterkonstruktion aus vertikalen Aluminium Winkelprofilen 50/40/2 der Legierung EN-AW-6063 T66 mit Edelstahlwandhaltern, für vorgehängte hinterlüftete Fassade nach DIN 18516-1 für eine nicht sichtbar befestigte Fassadenbekleidung (Agraffensystem), mit mind. zwei horizontalen Agraffenprofilen je Platte und Verbindungsmitteln aus Edelstahl A4 mit allgemein bauaufsichtlichem Prüfzeugnis, gemäß Statik liefern und fachgerecht montieren.

Wandhalter ist der gekantete wärmebrückenoptimierte Edelstahlwandhalter VECO®-E-Flex der Legierung 1.4404, mit thermischer Trennung zur Fassade durch Thermostop d=5mm oder d=6mm. Verankerungsmittel mit allgemeinen bauaufsichtlichen Prüfzeugnis, gemäß Statik liefern und fachgerecht montieren.

Herstellerangaben:

GIP GmbH

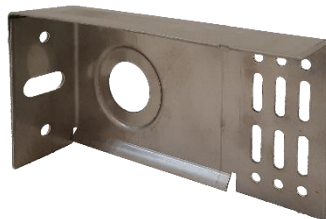
Friedrich-Seele-Straße 1b
38122 Braunschweig

Telefon: +49 (0) 531 209004 0

Fax: +49 (0) 531 20 900 410

info@gip-fassade.com

www.gip-fassade.com



Unterkonstruktion ist den Formaten und der Befestigungsart der Bekleidungselemente entsprechend mit dem System **VECO®-2000** flucht- und lotrecht am Untergrund einzumessen, auszurichten und zu befestigen. Sichtbar bleibende Oberflächen der Unterkonstruktion sind mit einer für die Außenanwendung geeigneten schwarzen Beschichtung zu behandeln. Die geschraubte Verbindung zwischen Wandhaltern und Aluminiumprofilen ist justierbar und zwängungsfrei als Fest- und Gleitpunkt auszubilden.

Ausrichten der Unterkonstruktion auf der vorhandenen Wandoberfläche entsprechend Genauigkeitsanforderung an die Ebenheit der Bekleidungsfläche mit Grenzwerten für die Ebenheitsabweichungen. Bei erhöhten Anforderungen DIN 18202 2013-04 Tabelle 3 Zeile 7. Ausführung gemäß Zeichnung und Einzelbeschreibung.

Der Abstand von Vorderkante Unterkonstruktion bis zur vorhandenen Wandoberfläche beträgt _____ mm.

Die Fassadenhöhe beträgt ca. _____ m.

Kalkulationsgrundlage für die Unterkonstruktion ist der vom Auftraggeber genehmigte Fugenplan _____

Spezifikation des Verankerungsgrunds:

Material: _____

Druckfestigkeit: _____

Rohdichte kg/m³: _____

Steinformat: _____

Loch- oder Vollstein: _____

Wanddicke: _____

Spezifikation VECO®-E-Flex:

Vorlage. _____ mm

Bedarf: _____ Stk. Wandhalter/m²

_____ m²

_____ € _____ €

2.3 Ausführungsvariante mit wärmebrückenoptimierten Stabwandhalter aus Edelstahl

Unterkonstruktion mit Stabwandhalter aus Edelstahl

Systembezeichnung: VECO®-2000-Isotherm

Unterkonstruktion aus vertikalen Aluminium Winkelprofilen 50/40/2 der Legierung EN-AW-6063 T66 mit Edelstahlstabwandhaltern, für vorgehängte hinterlüftete Fassade nach DIN 18516-1 für eine nicht sichtbar befestigte Fassadenbekleidung (Agraffensystem), mit mind. zwei horizontalen Agraffenprofilen je Platte und Verbindungsmitteln aus Edelstahl A4 mit allgemein bauaufsichtlichem Prüfzeugnis, gemäß Statik liefern und fachgerecht montieren.

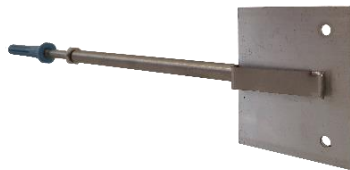
Wandhalter ist der passivhauszertifizierte stabförmige VECO® Isotherm mit vertikaler Diagonalabstrebung für den Festpunkt, gefertigt aus Edelstahl der Legierung 1.4404. Verankerungsmittel mit allgemeinen bauaufsichtlichen Prüfzeugnis, gemäß Statik liefern und fachgerecht montieren.

Herstellerangaben:

GIP GmbH

Friedrich-Seele-Straße 1b
38122 Braunschweig

Telefon: +49 (0) 531 209004 0
Fax: +49 (0) 531 20 900 410
info@gip-fassade.com
www.gip-fassade.com



Unterkonstruktion ist den Formaten und der Befestigungsart der Bekleidungselemente entsprechend mit dem System **VECO®- 2000** flucht- und lotrecht am Untergrund einzumessen, auszurichten und zu befestigen. Sichtbar bleibende Oberflächen der Unterkonstruktion sind mit einer für die Außenanwendung geeigneten schwarzen Beschichtung zu behandeln. Die geschraubte Verbindung zwischen Wandhaltern und Aluminiumprofilen ist justierbar und zwängungsfrei als Fest- und Gleitpunkt auszubilden.

Ausrichten der Unterkonstruktion auf der vorhandenen Wandoberfläche entsprechend Genauigkeitsanforderung an die Ebenheit der Bekleidungsfläche mit Grenzwerten für die Ebenheitsabweichungen. Bei erhöhten Anforderungen DIN 18202 2013-04 Tabelle 3 Zeile 7. Ausführung gemäß Zeichnung und Einzelbeschreibung.

Der Abstand von Vorderkante Unterkonstruktion bis zur vorhandenen Wandoberfläche beträgt _____ mm.

Die Fassadenhöhe beträgt ca. _____ m.

Kalkulationsgrundlage für die Unterkonstruktion ist der vom Auftraggeber genehmigte Fugenplan _____

Spezifikation des Verankerungsgrunds:

Material: _____

Druckfestigkeit: _____

Rohdichte kg/m³: _____

Steinformat: _____

Loch- oder Vollstein: _____

Wanddicke: _____

Spezifikation VECO®-Isotherm:

Vorlage. _____ mm

Bedarf: _____ Stk. Wandhalter/m²

_____ m²

_____ € _____ €

2.4 Ausführungsvariante mit Aluminiumwandhalter

Unterkonstruktion mit Aluminiumwandhalter

Systembezeichnung: VECO®-2000-A-LS

Unterkonstruktion aus vertikalen Aluminium Winkelprofilen 50/40/2 der Legierung EN-AW-6063 T66 mit Aluminiumwandhaltern, für vorgehängte hinterlüftete Fassade nach DIN 18516-1 für eine nicht sichtbar befestigte Fassadenbekleidung (Agraffensystem), mit mind. zwei horizontalen Agraffenprofilen je Platte und Verbindungsmitteln aus Edelstahl A4 mit allgemein bauaufsichtlichem Prüfzeugnis, gemäß Statik liefern und fachgerecht montieren.

Wandhalter ist der Standard Aluminiumwandhalter VECO®-A-LS der Legierung EN-AW-6063 T66, mit thermischer Trennung zur Fassade durch Thermostop d=5mm oder d=6mm. Verankerungsmittel mit allgemeinen bauaufsichtlichen Prüfzeugnis, gemäß Statik liefern und fachgerecht montieren.

Herstellerangaben:

GIP GmbH

Friedrich-Seele-Straße 1b
38122 Braunschweig

Telefon: +49 (0) 531 209004 0

Fax: +49 (0) 531 20 900 410

info@gip-fassade.com

www.gip-fassade.com

Verbindungen geschraubt, justierbar, zwängungsfrei, den Formaten und der Befestigungsart der Bekleidungselemente entsprechend mit **VECO®- 2000** an Außenwand befestigen. Die Verbindung zwischen Wandhaltern und Aluminiumprofilen ist als Fest- und Gleitpunkt auszubilden. Diese sind flucht- und lotrecht am Untergrund einzumessen und auszurichten. Sichtbar bleibende Oberflächen der Unterkonstruktion für Außenanwendung geeignet, im Farbton schwarz, farbig behandeln.

Ausrichten der Unterkonstruktion auf der vorhandenen Wandoberfläche entsprechend Genauigkeitsanforderung an die Ebenheit der Bekleidungsfläche mit Grenzwerten für die Ebenheitsabweichungen. Bei erhöhten Anforderungen DIN 18202 2013-04 Tabelle 3 Zeile 7. Ausführung gemäß Zeichnung und Einzelbeschreibung.

Der Abstand von Vorderkante Unterkonstruktion bis zur vorhandenen Wandoberfläche beträgt _____ mm.

Die Fassadenhöhe beträgt ca. _____ m.

Kalkulationsgrundlage für die Unterkonstruktion ist der vom Auftraggeber genehmigte Fugenplan _____

Spezifikation des Verankerungsgrunds:

Material: _____

Druckfestigkeit: _____

Rohdichte kg/m³: _____

Steinformat: _____

Loch- oder Vollstein: _____

Wanddicke: _____

Spezifikation Wandhalter VECO®-A-LS

Vorlage. _____ mm

Bedarf: _____ Stk. Wandhalter/m²

_____ m²

_____ € _____ €

2.5 Aluminium- Unterkonstruktion auf Kleinflächen

Aluminium- Unterkonstruktion auf Kleinflächen (Stürzen, Lisenen, Attiken, Balkonwänden, Stürzen, Leibungen u.a. unter 500mm Breite oder Höhe, sonst wie zuvor beschrieben.

_____ m²

_____ € _____ €

2.6 Mehrpreis für Unterkonstruktion in Gebäuderandbereichen

Mehrpreis für die Ausführung der Unterkonstruktion an den Gebäuderandbereichen zur Ableitung der erhöhten Windlasten an den Gebäudeaußenecken nach DIN EN 1991-1-4.

Windzone: _____

Geländekategorie: _____

exponierte Lage: _____

_____ m²

_____ € _____ €

2.7 Aluminium- Unterkonstruktion für Deckenuntersichtbekleidung

Justierbare, berechenbare/ prüffähige Aluminiumunterkonstruktion aus Tragprofilen für horizontale/ geneigte Deckenuntersichtbekleidungen, befestigt wie vertikale UK-Ausführung mit zugelassenen Verbindungsmitteln laut Plattenhersteller, liefern und fachgerecht montieren entsprechend der Montagerichtlinien des Herstellers. Wandhalter analog zu vertikaler UK-Ausführung.

Abstand von Rohdecke bis UK: ca. _____ mm

Deckenbekleidung gem. Detail Nr. _____

_____ m²

_____ € _____ €

2.8 Dehnfugenausbildung

Dehnfugenausbildung in der Unterkonstruktion im Bereich der Gebäudedehnfugen durch Trennen der Aluminium-Unterkonstruktion. Liefern und montieren, gemäß den statischen Erfordernissen/Detail Nr. _____

_____ lfdm

_____ € _____ €

2.9 Fassadeneckausbildungen

Fassadeneckausbildung der Gebäudeaußenecken mit einem Aluminium-Kantteil an sämtlichen Fassadenaußen- und Leibungsecken, einschließlich aller erforderlichen Befestigungen.

Einbrennlackiert nach RAL _____

Liefern und herstellen, gemäß den statischen Erfordernissen/

Detail Nr. _____

Abwicklung: _____ mm

_____ lfdm

_____ € _____ €

2.10 Lisenenausbildung mit doppelter UK

Aluminium- Winkelprofil inkl. Verankerungs- und Verbindungsmitteln und winkelförmigen Wandhaltern liefern und montieren, gemäß den statischen Erfordernissen/ Detail Nr. _____

_____ lfdm

_____ € _____ €

2.11 Unterer Fassadenabschluss

Unterer Fassadenabschluss zweiteilig, bestehend aus einem Aluminium- Kantteil und einem Lochblech (überlappend), d= 1mm inkl. aller Eckausbildungen, Stoßverbinder, Halter und Befestigungsmittel; Belüftungsquerschnitt von mind. 50 cm²/m nach DIN18516-1.

Abwicklung _____ mm,

Oberfläche _____

Farbton: _____

_____ lfdm

_____ € _____ €

2.12 Oberer Fassadenabschluss

Oberer Fassadenabschluss; bestehend aus einem Aluminium-Kantteil inkl. aller Eckausbildungen, Stoßverbinder, Halter und Befestigungsmittel.

Abwicklung _____ mm,

Oberfläche _____

Farbton: _____

_____ lfdm

_____ € _____ €

2.13 Fensterlaibung

Fensterlaibung von Fenster und Türen. Die Ausbildung erfolgt mit Aluminiumkantprofilen und F-Profilen.

Einbrennlackiert nach RAL _____

Liefern und montieren, gemäß Detail Nr. _____

_____ lfdm

_____ € _____ €

2.14 Fenstersturz

Fenstersturz von Fenster und Türen, Die Ausbildung erfolgt mit Aluminiumkantprofilen und F-Profilen.

Einbrennlackiert nach RAL _____

Liefern und montieren, gemäß Detail Nr. _____

_____ lfdm

_____ € _____ €

3 Wärmedämmung

3.1 Wärmedämmstoffe

Liefern und fachgerechtes Montieren einer Wärmedämmschicht für Gebäude nach DIN EN 13162 auf allen außenliegenden Wandflächen einschl. aller Fenster- und Türleibungen nach DIN 18516-1,

1. Regelbereich: Mineralwolle WLG ____, Dicke = ____mm
(fugenversetzt verlegt)

2. Leibungsflächen: Mineralwolle WLG ____, Dicke = ____mm
aus nicht brennbarem (mind.) A2-Material nach DIN 4102,
Schmelzpunkt > 1000°C _____

einseitig vlieskaschiert, wasserabweisend und verrottungsfest.
Dämmung dicht gestoßen, eng gepresst, fachgerecht befestigen.
Befestigung mit Dämmstoffhaltern nach Herstellervorschrift.

angebotenes Fabrikat: _____

_____ m²

_____ € _____ €

3.2 Brandsperre

3.2.1 horizontale Brandsperre Schmelzpunkt <1000°C

Brandsperre nach DIN 18516-1 für vorgehängte hinterlüftete Fassade aus Mineralwolle mit Schmelzpunkt <1000°C Ausführung gemäß Zeichnung.

Horizontale Konstruktion aus Galvalume 1,5 mm bestehend aus:

- Kantteil 80x20x1,5 mm gelocht; Lüftungsq. >50cm² <100cm²/lfm
- Kantteil bx20x1,5 mm
- bauaufsichtlich zugelassenen Verbindungsmitteln
- Verankerung mit bauaufsichtlich zugelassenen Kunststoffrahmendübel und Thermostop

_____ lfm

_____ € _____ €

3.2.2 horizontale Brandsperre Schmelzpunkt >1000°C

Brandsperre nach DIN 18516-1 für vorgehängte hinterlüftete Fassade aus Mineralwolle mit Schmelzpunkt >1000°C Ausführung gemäß Zeichnung.

Horizontale Konstruktion aus Galvalume 1,5 mm bestehend aus:

- Kantteil bx20x1,5 mm gelocht; Lüftungsq. >50cm² <100cm²/lfm
- Galvalume Konsole; Vorlage = _____ mm
- bauaufsichtlich zugelassenen Verbindungsmitteln
- Verankerung mit bauaufsichtlich zugelassenen Kunststoffrahmendübel und Thermostop

_____ lfm

_____ € _____ €

3.2.3 vertikale Brandsperre Schmelzpunkt <1000°C

Vertikale Brandsperre beidseitig der Brandwand nach DIN 18516-1 für vorgehängte hinterlüftete Außenwandbekleidung aus Mineralwolle mit Schmelzpunkt <1000°C Ausführung gemäß Zeichnung.

Vertikale Konstruktion aus Galvalume 1,5 mm bestehend aus:

- Kantteil 20xbx20x1,5 mm
- bauaufsichtlich zugelassenen Verbindungsmitteln
- Verankerung mit bauaufsichtlich zugelassenen Kunststoffrahmendübel und Thermostop

_____ lfm

_____ € _____ €

4 Fassadenbekleidung

4.1 Fassadenbekleidungselemente

Fassadenbekleidung für hinterlüftete Außenwandbekleidung nach DIN 18516-1 auf in Pos. 2 genannter VECO-Unterkonstruktion, mit nicht sichtbarer Hinterschnittbefestigung und zugelassenen Verbindungsmitteln laut Hersteller, liefern und fachgerecht, entsprechend den Montagerichtlinien des Herstellers, inkl. aller Zuschnitte und Aussparungen, montieren.

Material/ Erzeugnis: _____
Plattenraster (bxh): _____ mm
Plattendicke: _____ mm
Farbton: _____

angebotenes Fabrikat: _____

_____ m²

_____ € _____ €